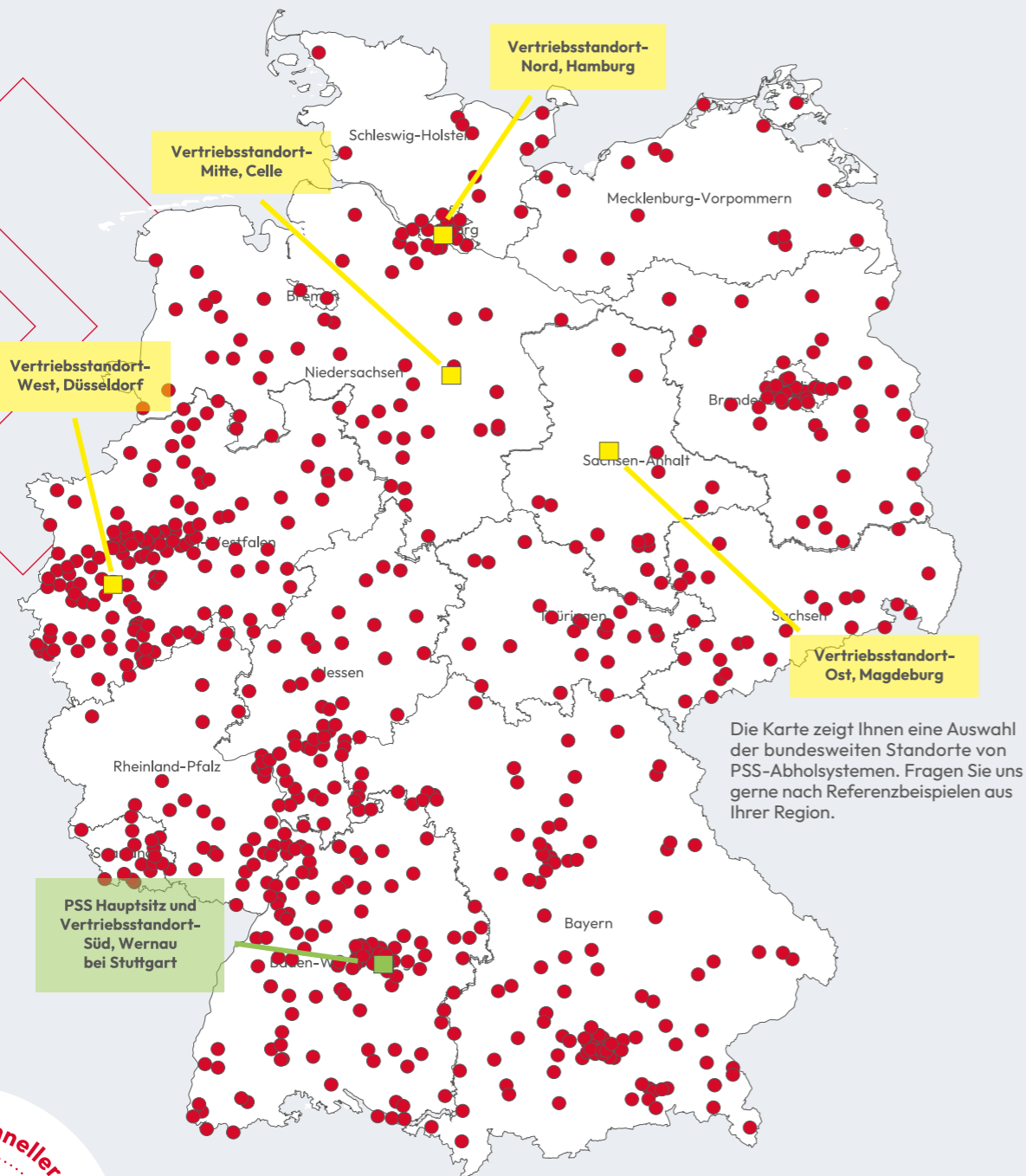


Schon über 1.000 Mal in Deutschland.

➤ Hier sind die **24h-Abhol-systeme** von PSS im Einsatz:



➤ Die **24h-Abhol-systeme** von PSS.

Mehr Service. Mehr Zeit. Mehr Gewinn.



➤ Schon **über 1.000 Mal**
in Deutschland.

➤ Eine Entnahmestelle
für bis zu **90 Abholungen**.



PSS – Pharma Service Systeme GmbH
Antoniussstraße 25 · D-73249 Wernau/Neckar
T +49 (0) 7153 55 89 05
F +49 (0) 7153 55 89 04
info@pharma-service-systeme.de
www.pharma-service-systeme.de





Dipl.-Ing. (FH)
Tobias H. Lang
Geschäftsführer

Mehr Service. Mehr Zeit. Mehr Gewinn.

Sie und Ihr Apothekenteam waren und sind unverzichtbar für die Gesundheitsversorgung. Dabei erhöhen sich Ihre Aufgaben und Herausforderungen ständig und Sie müssen täglich mit Ihrem Team verschiedenste Leistungen auf höchstem Niveau erbringen.

Wir als PSS, unterstützen Sie mit unseren 24h-Abholssystemen dabei, indem wir Sie im Bereich der Abholer entlasten und Ihnen dadurch mehr Zeit für Beratung und Verkauf verschaffen. Zusätzlich gewinnen Sie Zeit für alle anderen wichtigen Aufgaben. Denn gerade in Zeiten von Personalmangel und steigenden Kosten ist es wichtig, den Umsatz durch eine noch bessere Beratung und eine stärkere Kundenbindung weiter zu erhöhen. Und das machen unsere Kunden mit unseren 24h-Abholssystemen um bis zu 20 %!

Mit unseren 24h-Abholssystemen können Sie zusätzlich die kostenintensiven Botendienste reduzieren und Ihre Kunden mit einer 24h-Erreichbarkeit Ihrer Apotheke begeistern. Denn besonders bei der jüngeren Generation ist das Thema „Abholen außerhalb von Öffnungszeiten“ absolut präsent. Auch die ältere Generation genießt diesen tollen Service, weil auch sie diese Bequemlichkeit und Flexibilität zu schätzen weiß. Einmal erlebt, möchten Ihre Kunden dieses Abholerlebnis nicht mehr missen. Ein hoch effektives Kundenbindungsinstrument für Ihre Apotheke!

In Verbindung mit dem E-Rezept können Sie darüber hinaus Ihre Kunden noch schneller bedienen, als es jede Versandapotheke schafft. Ihre Kunden bekommen auf Wunsch vollautomatisch per SMS oder E-Mail die Nachricht, dass ihre Medikamente abholbereit sind und können nun jederzeit die Medikamente abholen. Einfach klasse – smart & sexy! Natürlich gibt es noch viele weitere Vorteile. Daher lade ich Sie ein, sich persönlich von den vielen Vorteilen unserer 24h-Abholssysteme überzeugen zu lassen. Rufen Sie uns an oder schreiben Sie uns – unsere Vertriebsmitarbeiter beraten Sie gerne vor Ort in Ihrer Apotheke. Wir freuen uns, Sie bald zu unseren über 1.000 Kunden zählen zu dürfen. Sie können nur gewinnen!

Freundliche Grüße aus Wernau am Neckar
Ihr **Tobias H. Lang**

04 ➔ Ihre Vorteile



06 ➔ Unser 24h-Abholsystem



08 ➔ Unsere Produkte



16 ➔ Unser Service





Wir wissen, dass Ihre Zeit kostbar ist.



Andrea Ulsamer
Apothekerin (PSS-Lite)

„Das 24h-Abholssystem von PSS ist für mich vor allem Verlängerung der Öffnungszeiten, modern und kundenorientiert, weil ich einfach meinen Kunden damit einen Service anbieten kann, der für mich die Apotheke in die Zukunft führen soll.“



Ihre Vorteile:

Wir wissen, dass Zeit und ihre Nutzung ein entscheidender wirtschaftlicher Faktor ist. Wir unterstützen Sie mit unseren 24h-Abholsystemen dabei, dass Sie diese Zeit mit Ihren Kunden vor allem für die Beratung und den Verkauf nutzen können. Bestellte Medikamente lagern Sie ganz einfach und bequem in unserem 24h-Abholsystem ein. Das entlastet Ihr Personal bei der Abgabe von Nachlieferungen und Defekten, reduziert Ihre kostenintensiven Botendienste und macht Ihre Kunden flexibel bei der Abholung. So sorgen wir für Vorteile vor und hinter Ihrem HV.

Vorteile für Ihre Apotheke:

- Begeistern Sie Ihre Kunden durch die 24h-Erreichbarkeit Ihrer Apotheke!
- Reduzieren Sie kostenintensive Botendienste!
- Überzeugen Sie Ihre Kunden durch noch mehr Zeit für Beratung und Verkauf und steigern Sie dadurch Ihre Umsätze!
- Nutzen Sie das 24h-Abholsystem als zusätzlichen Mitarbeiter und entschärfen so Personalengpässe!
- Stärken Sie Ihre Kundenbindung, da Ihre Kunden diesen tollen 24h-Abholservice immer wieder nutzen werden!
- Entlasten Sie Ihr Personal besonders in Stoßzeiten!
- Gestalten Sie Ihre Öffnungszeiten flexibler!

Vorteile für Ihre Kunden:

- Entlasten Sie Ihre Kunden durch absolute zeitliche Flexibilität bei der Abholung ihrer Medikamente auch außerhalb der Öffnungszeiten!
- Begeistern Sie Ihre Kunden durch den Wegfall zusätzlicher Wartezeiten in Stoßzeiten!
- Unterstützen Sie Ihre Kunden durch die vollautomatische SMS- oder E-Mail-Benachrichtigung, sobald die Medikamente abholbereit sind (optional)!
- Ermöglichen Sie Ihren Kunden eine attraktive und diskrete Abholmöglichkeit!
- Überzeugen Sie Ihre Kunden durch die intuitive, leichte Bedienung!
- Schützen Sie Ihre Kunden durch die berührungslose Abholung und einen besseren Schutz vor Ansteckung!

Vorteile für Sie:

Wir alle schöpfen unsere Kraft aus einer guten Mischung einer erfüllten Arbeit und einem entspannten Ausgleich in unserer Freizeit. Durch Notdienste und Personalmangel ist das für viele Apothekeninhaber zeitweise nur schwer umzusetzen.

Dazu kommen Öffnungszeiten, die sich an den Bedürfnissen ihrer Kunden orientieren. Unser PSS-Abholsystem kann auch hier entlasten. Denn es bedient Ihre Kunden auch außerhalb Ihrer Öffnungszeiten. So haben Sie genügend Zeit für alles, was Ihnen wichtig ist und können genügend Kraft für Ihren anspruchsvollen Alltag schöpfen. Das sollten Sie sich wert sein!



Einfache Handhabung. Nachhaltiger Service.



> So geht's:
Einfach QR-Code scannen und Erklärvideo anschauen.



1 Ein Kunde kommt mit seinem Rezept in Ihre Apotheke. Das Medikament ist leider nicht vorrätig.



2 Sie beraten Ihren Kunden, bestellen sein Medikament, wickeln die Bezahlung ab und geben ihm seine sichere Abholnummer mit.



3 Sobald die Bestellung vom Großhandel geliefert wurde, lagern Sie die Ware im PSS-Abholssystem ein. Auf Wunsch kann Ihr Kunde automatisch per SMS oder E-Mail darüber informiert werden.



4 Ihr Kunde kann nun 24 Stunden rund um die Uhr auch außerhalb Ihrer Öffnungszeiten seine Medikamente bequem abholen – wann immer er Zeit hat. Sollten Sie sich als Zubehör für das Bezahlungssystem entscheiden, kann Ihr Kunde auch bei der Abholung bezahlen.

24h-Abholsystem:

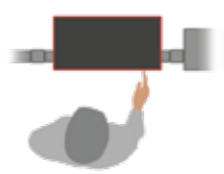
Unabhängig von Ihren Öffnungszeiten können bestellte Medikamente jederzeit abgeholt werden. Die fortschreitende Digitalisierung im Bereich der Verordnungen und Medikamentenausgabe sowie der Personalmangel an vielen Orten machen diese zukunftsweisende Innovation zu einer wichtigen und wirtschaftlichen Entscheidung für die Zukunft. Ob kleine oder große Apotheke, ob Stadt oder Land, ob Altbau oder neu geplant: Wir haben auch für Sie die passende Lösung.





Unsere Produkte orientieren sich an Ihrem Bedarf.

PSS-Mini



für 14 + 1 Abholer
Seite 10

PSS-Lite



für 30 Abholer
Seite 11

PSS-Standard



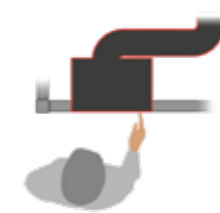
für 60 Abholer
Seite 12

PSS-XL



für 90 Abholer
Seite 13

PSS-Terminal



für die Anbindung an
Kommissionierautomaten
Seite 14

PSS-Zubehör

Passen Sie Ihr 24h-Abhol-system an die Bedürfnisse Ihrer Apotheke an. Mit unserem Zubehör können Sie nahezu jedes Produkt von PSS erweitern und Ihren Kunden noch mehr Komfort bieten.

Seite 15

unverbindliche Illustrationen

So einfach ist die Abholung für Ihre Kunden:



Sichere Abholnummer eingeben



Medikamente entnehmen



Entnahme bestätigen

Produkte im Vergleich

Stand 09/2023

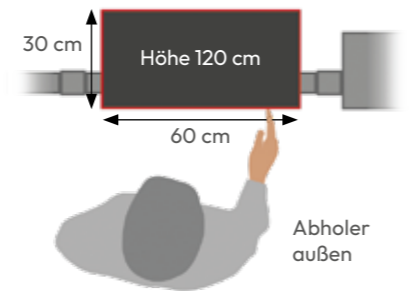
| Produkt | PSS-Mini | PSS-Lite | PSS-Standard | PSS-XL | PSS-Terminal |
|--|------------------|-----------------------------|------------------------------|------------------------------|--------------------|
| Durchgängige Abholung 24h | ja | ja | ja | ja | ja |
| QR-Code-Schnittstelle WAWI nutzbar | ja | ja | ja | ja | ja |
| Touch-Einlagerung (innen) | nein | ja | ja | ja | nicht erforderlich |
| Automatische Notdienstanzeige (optional) | ja | ja | ja | ja | ja |
| Rezeptkasten (optional) | ja | ja | ja | ja | ja |
| Durchreiche für Notdienst (optional) | ja | ja | ja | ja | ja |
| Vorbereitung für Gegensprechanlage (optional) | ja | ja | ja | ja | ja |
| Bezahlsystem integrierbar (optional) | nein | ja | ja | ja | nein |
| Softwaremodul für Kapazitätsanzeige an den Kassen/HV (optional) | nein | ja | ja | ja | nein |
| Klimaanlage (optional) | nein | ja | ja | ja | nicht erforderlich |
| Nachträgliche Erweiterung auf größere Kapazität möglich | nein | ja | ja | nein | nein |
| Spätere Anbindung an Kommissionierautomaten möglich | nein | ja | ja | ja | ja |
| Automatischer E-Mail- o. SMS-Versand an Apothekenkunden (optional) | ja | ja | ja | ja | nein |
| Lackierung Blende möglich (RAL-Farben) (optional) | ja | ja | ja | ja | ja |
| Standardgröße Blende in Fassade (B x H x T in cm) | 60 x 120 x 30 cm | 45 x 60 x 5 cm | 45 x 60 x 5 cm | 45 x 60 x 5 cm | 45 x 60 x 5 cm |
| Größe 24h-Abholsystem (Lagersystem) (B x H x T in cm) | 60 x 120 x 30 cm | 65 x 200 x Tiefe 55 - 85 cm | 102 x 200 x Tiefe 73 - 80 cm | 102 x 245 x Tiefe 73 - 80 cm | 45 x 80 x 30 cm |

PSS-Mini

Kleines Tool. Große Wirkung.

Die perfekte Kombination für 14 + 1 Abholer

- Kombination aus Abholsystem und Notdienstanlage
- Edelstahlschrank: B 60 cm, H 120 cm, T 30 cm
- 14 + 1 Lagerplätze, 7"-Notdienstanzeige, Sicherheitsdurchreiche
- Fronteinbau nach innen oder außen
- Vorbereitung für individuelle Gegenseprecheinheit
- Kombinierbar mit umfangreichem PSS-Zubehör wie z.B. automatischer Notdienstanzeige oder Rezeptkasten



unverbindliche Illustration



Jürgen Frasch
Apotheker (PSS-Mini)

„Wir haben in allen unseren Apotheken ein PSS-Abholsystem. Meine Kunden schätzen den Service, ihr vorbestelltes Medikament außerhalb der Öffnungszeiten abholen zu können. Auch bei unseren älteren Kunden ist der Abholautomat sehr beliebt.“



➤ PSS-Mini:

Einfach QR-Code scannen und mehr erfahren.

außen innen



außen innen

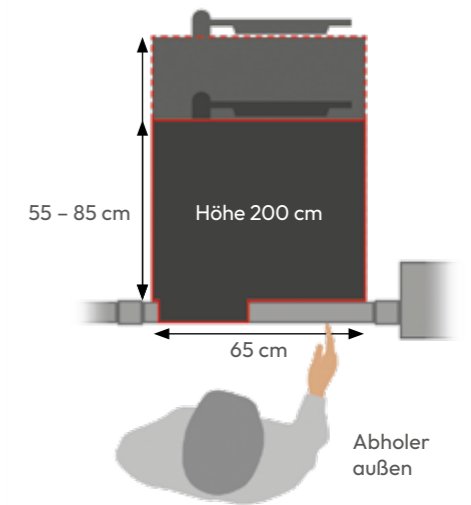


PSS-Lite

Heißt Lite. Ist smart.

Die perfekte Lösung für 30 Abholer

- Ausgabeterminal mit Außenfront aus Edelstahl
- Lagerschrank: B 65 cm, H 200 cm, T 55 – 85 cm
- 30 Lagerplätze, 7"-Display, PIN-Pad
- Individuelle Frontgestaltung (Mindestmaße: B 45 cm, H 60 cm)
- Lagerung in den temperierten Räumen der Apotheke
- Sicherungsfach für vergessene Packungen
- Kombinierbar mit umfangreichem PSS-Zubehör wie z.B. automatischer Notdienstanzeige oder Rezeptkasten
- Nachträgliche Anbindung der Ausgabeeinheit an Kommissionierautomat möglich
- Späteres Upgrade auf PSS-Standard oder PSS-XL ohne Umbau der Ausgabe möglich



unverbindliche Illustration

➤ Geht nicht? Gibt's nicht.

Wir integrieren alle unsere Abholsysteme exakt in die Architektur Ihrer Apotheke, auch wenn Sie schon lange geplant oder gebaut haben.



➤ PSS-Lite:

Einfach QR-Code scannen und mehr erfahren.

außen innen



außen innen

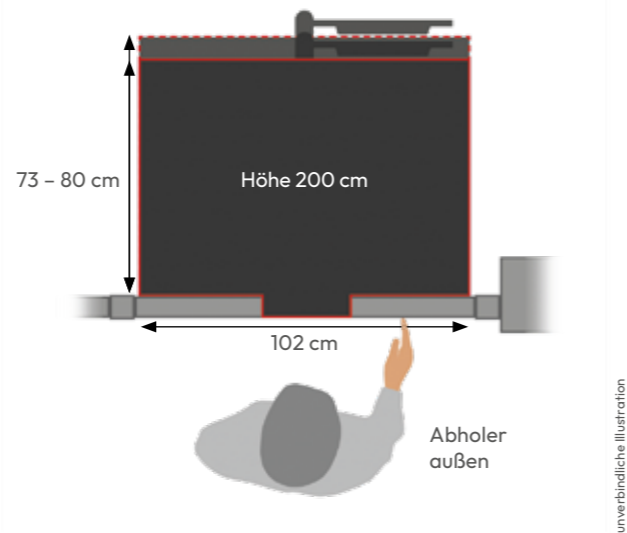


PSS-Standard

Heißt Standard. Ist Innovation.

Die ideale Lösung für 60 Abholer

- Ausgabeterminal mit Außenfront aus Edelstahl
- Lagerschrank B 102 cm, H 200 cm, T 73 – 80 cm
- 60 Lagerplätze, 7"-Display, PIN-Pad
- Individuelle Frontgestaltung (Mindestmaße: B 45 cm, H 60 cm)
- Lagerung in den temperierten Räumen der Apotheke
- Sicherungsfach für vergessene Packungen
- Kombinierbar mit umfangreichem PSS-Zubehör wie z.B. automatischer Notdienstanzeige oder Rezeptkasten
- Nachträgliche Anbindung der Ausgabeeinheit an Kommissionierautomat möglich
- Späteres Upgrade auf PSS-XL ohne Umbau der Ausgabe möglich

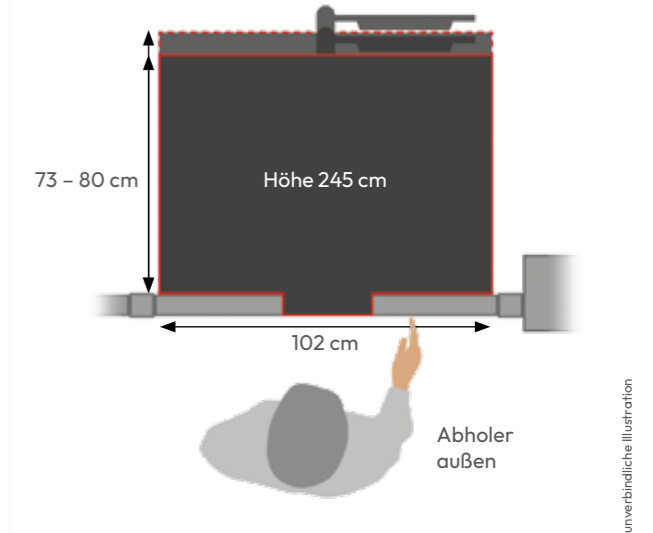


PSS-XL

Großes System. Viele Möglichkeiten.

Unsere größte Lösung für 90 Abholer

- Ausgabeterminal mit Außenfront aus Edelstahl
- Lagerschrank: B 102 cm, H 245 cm, T 73 – 80 cm
- 90 Lagerplätze, 7"-Display, PIN-Pad
- Individuelle Frontgestaltung (Mindestmaße: B 45 cm, H 60 cm)
- Lagerung in den temperierten Räumen der Apotheke
- Sicherungsfach für vergessene Packungen
- Kombinierbar mit umfangreichem PSS-Zubehör wie z.B. automatischer Notdienstanzeige oder Rezeptkasten
- Nachträgliche Anbindung der Ausgabeeinheit an Kommissionierautomat möglich



Dr. Harald Paulsen
Apotheker (PSS-Standard)

„Mit der PSS ist es uns gelungen, Pendler aus unserem Ort wieder als Kunden zu gewinnen. Ohne das 24h-Abholsystem haben sie es nicht geschafft, zweimal am Tag innerhalb unserer Öffnungszeiten in die Apotheke zu kommen.“



➤ PSS-Standard:

Einfach QR-Code scannen und mehr erfahren.



➤ PSS-XL:

Einfach QR-Code scannen und mehr erfahren.

➤ Drive in.

An Durchfahrten und geräumigen Einfahrten sowie Parkplätzen lassen sich sämtliche PSS-Abholssysteme auch kundenfreundlich als 24/7-Drive-in-Service installieren.

außen innen

außen innen

außen innen

außen innen

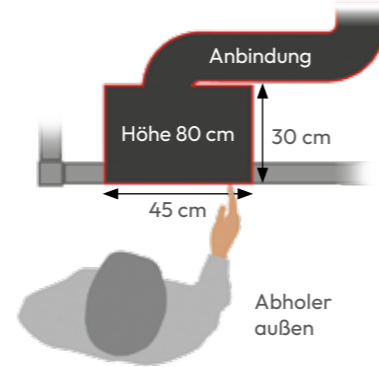


PSS-Terminal

Automatisch verbunden. Jederzeit verfügbar.

Für die Anbindung an Kommissionierautomaten

- Individuelle Frontgestaltung (Mindestmaße: B 45 cm, H 60 cm)
- Ausgabeterminal mit Außenfront aus Edelstahl
- Lagerung im Kommissionierautomaten der Apotheke
- Anbindung über Fördertechnik und Rutschen
- Kombinierbar mit allen Automatenherstellern
- Optional mit umfangreichem PSS-Zubehör wie z.B. automatischer Notdienstanzeige oder Rezeptkasten



unverbindliche Illustration



Dr. Matthias Kühnle
Apotheker (PSS-Lite)

„Meine Kundinnen und Kunden nehmen das Abholsystem mehr als zu erwarten war, sehr positiv an. Wir haben zahlreiche Kunden über alle Altersklassen hinweg, die sehr gerne das Abholsystem als Alternative für die klassische Abholung nutzen.“



➔ PSS-Terminal:

Einfach QR-Code scannen und mehr erfahren.

außen innen



PSS-Zubehör

Unsere Produkte passen sich Ihrer Apotheke an.



Automatische Notdienstanzeige zur Anzeige der Notdienstapotheken, die aktuell in der Umgebung Bereitschaft haben.



Notdienstdurchreiche für die Medikamentenübergabe in Notdienstfällen, kombinierbar mit der Rezeptkastenfunktion.



Rezeptkasten innen und außen für den Einwurf von Rezepten. Der besonders schmale Einwurfschlitz bietet erhöhten Einbruchschutz.



Vorbereitung für Gegensprechanlage für Kontaktaufnahme und Kommunikation in Notdienstfällen.



Klingelknopf für Kontaktaufnahme und Kommunikation in Notdienstfällen.



Klimaanlage für den Einsatz in nicht klimatisierten Apothekenräumen.



Bezahlsystem für kontaktlose Bezahlung.



Softwaremodul Systembelegung für Kassenplätze für den perfekten Überblick über die aktuelle Auslastung Ihres Systems.

Individuelle Farbanpassung

Unsere Produkte passen sich Ihrer Apotheke an.

Neben der farblichen Gestaltung Ihrer Außenblende können wir Ihnen auch den Lagerschrank selbst in unterschiedlichsten Farben und Dekoren gestalten. Entweder passend zum bestehenden Design Ihrer Apothekeneinrichtung oder als Highlight in einer besonderen Farbe – unsere Produkte lassen sich ganz nach Ihren Wünschen gestalten.





Perfekter Service für Ihre Apotheke von Anfang an.

Zuhören, verstehen, beraten, all das sind Merkmale Ihres professionellen Serviceangebotes, die Ihre Apotheke täglich leistet.

Wir arbeiten da ganz ähnlich. Auch bei uns ist der Service außergewöhnlich, das sagen jedenfalls unsere Kunden. Wenn Sie sich für ein PSS-Abholsystem interessieren, startet unser Service mit der Unterstützung bei der Planung schon vor dem Kauf.

Und wir lassen nicht nach. Im Gegenteil, wir begleiten Sie und sind auch nach dem Einbau mit unserem Team und unserer Marketingunterstützung für Sie da. Für das gute Gefühl von Anfang an.



> Planung – Durchdachte Planung für optimalen Einsatz.

Gerne unterstützen wir Sie auf Wunsch bei allen Facetten Ihrer Planung, egal ob Sie neu bauen, gerade renovieren oder unser PSS-Abholsystem in Ihre bestehende Apotheke integriert werden soll.

Natürlich beraten wir Sie auch bei der Bestimmung der optimalen Kapazität für Ihre Apotheke.



> Schulung – Intuitive Bedienung einfach erklärt.

Unsere Systeme sind äußerst intuitiv bedienbar. Wir unterstützen Sie und Ihr Personal dennoch durch individuelle Schulungsangebote, die sich ganz nach Ihren Wünschen richten. Wir weisen Sie und Ihre Mitarbeiter in die Handhabung des Abholsystems, der Notdienstanlage und des Bezahlsystems gezielt und umfassend ein – in der Regel direkt am Einbautag. Natürlich bei Bedarf auch jederzeit später.



> Wartung – Unser Service endet nicht mit dem Kauf.

Zu unserem Service gehört auch die Wartung Ihrer Anlage. Im Rahmen unserer Wartungsleistungen überprüfen wir u.a. regelmäßig Ihr Abholsystem vor Ort und unterstützen Sie darüber hinaus mit unserer Hotline (auch via Fernwartung). Selbstverständlich bekommen Sie auch die neuesten Softwareupdates, die für Ihr Produkt vorgesehen sind.

Ihre Werbung ist bei PSS inklusive.

> Damit Sie Ihre Kunden von Beginn an für Ihr **24h-Abholsystem** begeistern können, bekommen Sie von uns alle dazu nötigen Werbemittel.



> A3-Plakat für Ihr Schaufenster

Plakative Werbung für Ihr 24h-Abholsystem im Schaufenster Ihrer Apotheke oder an umliegenden Plakatwänden. Platz für Ihr Logo ist natürlich inklusive.

- Zwei Motive erhältlich
- Auch digital erhältlich
- Format DIN A3: 29,7 x 42 cm



> DIN lang-Flyer für Ihre Kunden

Information leicht gemacht. Mit dem Ablauf-Flyer geben Sie Ihren Kunden alles mit, was sie für die leichte Bedienung Ihres 24h-Abholsystems wissen müssen.

- Drei Motive erhältlich
- Format DIN lang: 21 x 10,5 cm
- Individuell auf Ihr System angepasst



> A5- und A6-Aufsteller für Ihren HV

Am HV gut aufgestellt. Mit dem Aufsteller für Ihren HV machen Sie auch ohne ein langes Beratungsgespräch auf das 24h-Abholsystem aufmerksam. In zwei Größen verfügbar.

- Zwei Motive erhältlich
- Format DIN A6: 10,5 x 14,8 cm
- Beidseitig bedruckt
- Format DIN A5: 14,8 x 21 cm

So begeistern
über 1.000 Kunden mit
ihrem 24h-Abholsystem.

